



KRAFTVOLL – EFFIZIENT – ÖKOLOGISCH

Biomasse-Heizkraftwerk Ilmenau





Gerd Michael Seeber, Oberbürgermeister der Stadt Ilmenau, gab im Oktober 2003 anlässlich des Spatenstichs für das Biomasse-Heizkraftwerk Ilmenau die Richtung vor. „Die Industriegesellschaft ist abhängig von Strom, der heute noch überwiegend aus Primärenergie erzeugt wird. Wir möchten diese Abhängigkeit mildern, indem wir auf dezentrale Energieerzeugungsanlagen setzen, und die für uns optimale Variante ist dieses Biomasse-Heizkraftwerk“, so Seeber.

Eine Erfolgsgeschichte geht weiter

Nach 16-monatiger Bauzeit wurde das Biomasse-Heizkraftwerk am 21. Juli 2005 offiziell in Betrieb genommen. Ein Viertel des Stromverbrauchs der Stadt und die Hälfte der Fernwärmeenergie wird künftig von der Anlage abgedeckt. Damit steht Ilmenau in Thüringen an der Spitze in der Nutzung erneuerbarer Energie. Und damit setzt sich auch eine saarländisch-thüringische Erfolgsgeschichte fort, die im November 1991 mit der Gründung der Ilmenauer Wärmeversorgung GmbH (IWV) begann.



Die IWV ist eine gemeinsame Gesellschaft der Stadt und der Evonik New Energies GmbH. Sie sanierte und erweiterte das Fernwärmenetz der Stadt und baute eine Kraft-Wärme-Kopplungsanlage, die 1995 in Betrieb ging. Die Stadt setzt auch beim Einsatz der Biomasse auf die Evonik New Energies, denn die Anlage wird von der Biomasse-Heizkraftwerk Ilmenau GmbH (BHI), einer gemeinsamen Gesellschaft der Evonik New Energies (74,9%) und der IWV (25,1%) betrieben.

15 Millionen Euro investierte die BHI in das Projekt.

Eine saubere Sache

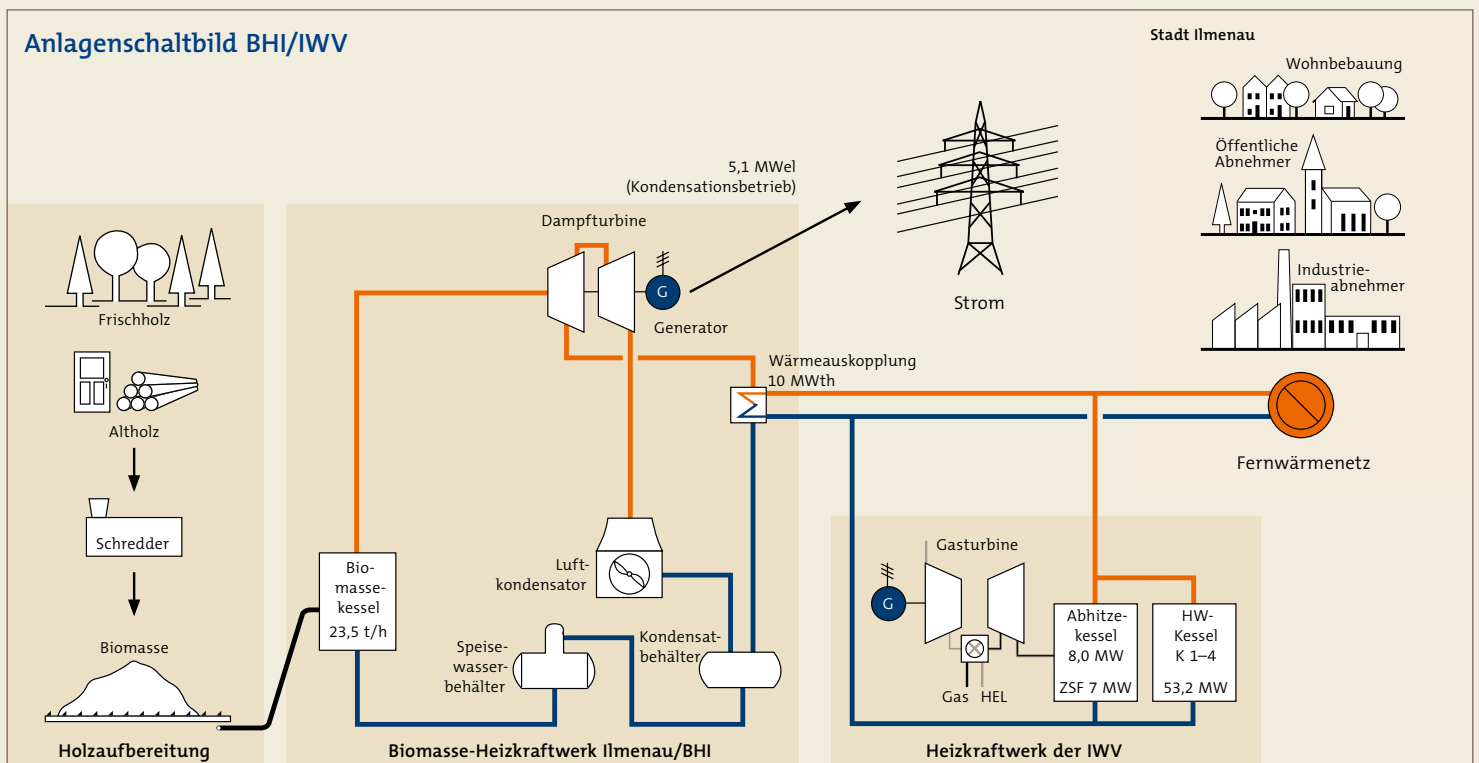
Die ökologischen Vorteile des Biomasse-Heizkraftwerkes sind beträchtlich. Bei der Verbrennung des Holzes wird nicht mehr Treibhausgas freigesetzt als das Holz bei seinem Wachstum aufgenommen und gespeichert hat. Die CO₂-neutrale Verbrennung erspart der Umwelt im Vergleich zu herkömmlich gewonnener Energie im Jahr rund 39.400 Tonnen CO₂.

Das Biomasse-Heizkraftwerk wurde in einem Verfahren mit Öffentlichkeitsbeteiligung nach der 4. Bundesimmissionschutz-Verordnung genehmigt und unterliegt den Anforderungen der Grenzwerte der 17. Bundesimmissions-Verordnung. Sie erfüllt die notwendigen Immissionschutz-Standards deutlich. Der Schadstoffgehalt im Rauchgas wird ständig gemessen und dokumentiert.

Die Rauchgase, die bei der Holzverbrennung entstehen und in der Kesselanlage Wasser zu Dampf erhitzen, werden in der Rauchgasreinigungsanlage behandelt. Sie besteht im Wesentlichen aus einer Zyklonanlage, einem Hochleistungsgewebefilter sowie einer Mischstrecke mit Injektor für Reaktionsmittelzugabe. Die im Rauchgas enthaltenen Schadstoffe werden durch das Reaktionsmittel gebunden. So können z.B. Chlor- und Schwefelverbindungen herausgefiltert werden. Die bei der Verbrennung entstehenden Stickoxide werden durch die Eindüsung von Harnstoff in Wasser und Stickstoff umgewandelt. Als Reststoff verbleibt Flugasche, die staubdicht gelagert, abtransportiert und entsorgt wird. Übrigens sind dies einschließlich der Rostasche lediglich sieben bis acht Prozent Masse des eingesetzten Holzes.



Anlagenschaltbild BHI/IWV





Die Evonik New Energies GmbH

Die Evonik New Energies GmbH ist der deutschlandweit aufgestellte Energiespezialist im Bereich der dezentralen Energieversorgung und dabei eingebunden in das Geschäftsfeld Energie der Evonik Industries AG.

Das Unternehmen ist darauf spezialisiert, effiziente und nachhaltige Konzepte für seine Kunden zu entwickeln. Dabei reicht das vernetzte Energieangebot u.a. von der Biomasse- und Geothermienutzung bis hin zum Betrieb eines virtuellen Regelkraftwerkes.

Das Unternehmen betreibt bundesweit zehn Biomasseanlagen mit einer Verbrennungskapazität von ca. 538.000 Tonnen Altholz. In den Bau dieser Anlagen investierte die Evonik New Energies ca. 200 Millionen Euro.





Die Anlage besteht im Wesentlichen aus drei Betriebseinheiten: der Biomasse-Kesselanlage (Holzlager, Feuerung, Dampferzeuger, Rauchgasreinigungsanlage), einer Entnahme-Kondensations-Turbine zur Stromerzeugung und Wärmeauskopplung sowie einem Dampf-Heißwasser-Wärmetauscher.



Aus Holz wird Wärme und Strom



Die erzeugte Wärme geht in das Fernwärmenetz der Stadt. Der erzeugte Strom wird in das öffentliche Netz als Strom aus regenerativen Quellen auf Grundlage der im Erneuerbare-Energien-Gesetz (EEG) festgesetzten Vergütungen eingespeist.

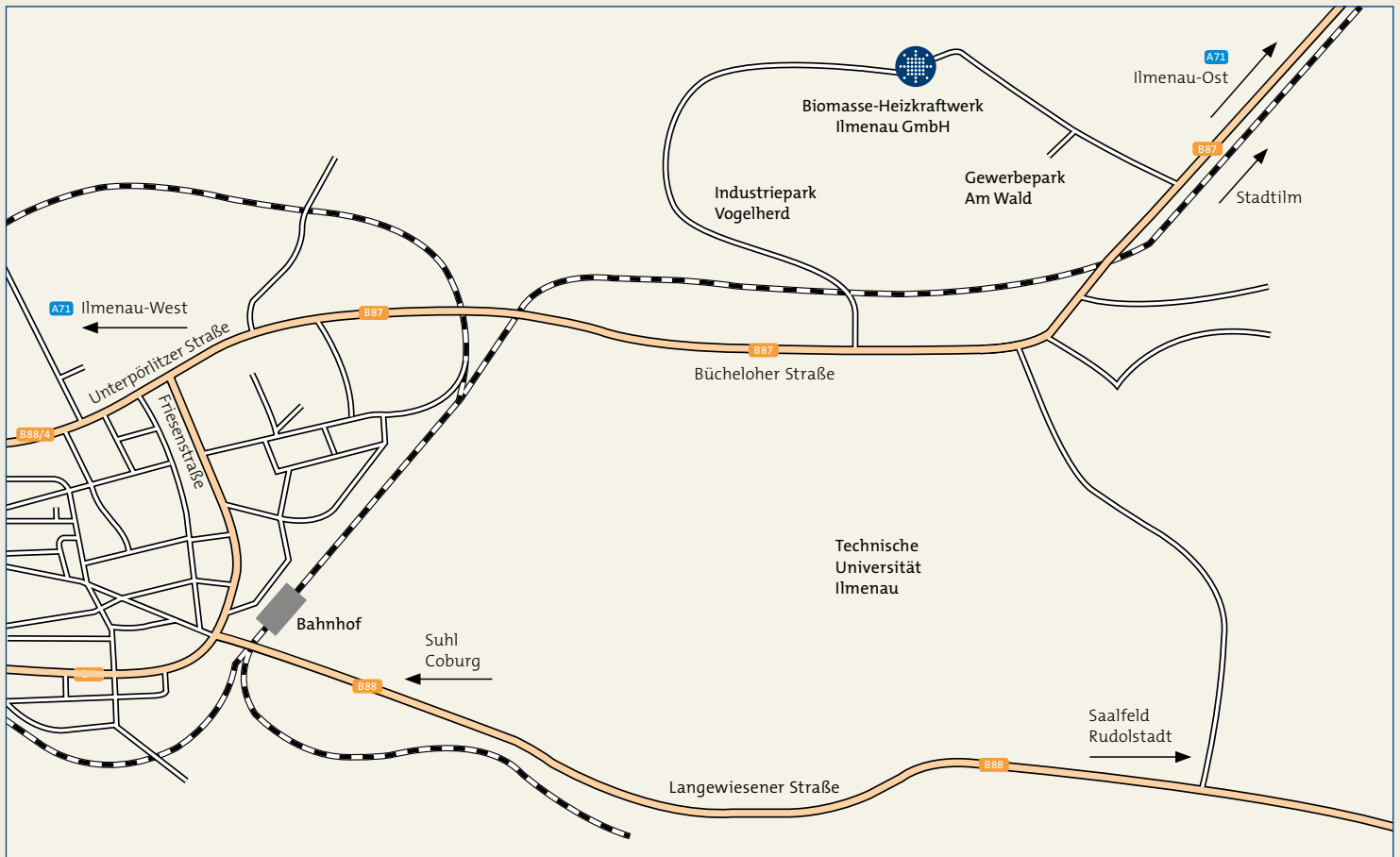
Der Weg des Holzes bis zum Endprodukt Wärme und Strom sieht so aus: Lieferanten aus Thüringen, Nordbayern und Osthessen bringen das Altholz (Klassen A1–A3) zum Biomasse-Heizkraftwerk. Aber auch naturbelassenes Holz aus der Forstwirtschaft kann in der Anlage verwertet werden. Dort wird das Holz in einem Bunker gelagert. Der Bunker hat eine Lagerkapazität von ca. 400 Tonnen. Das ist der Vorrat für etwa drei Tage.

Wesentliche Projekt-Kenndaten

Kesselanlage	
Hochdruck/Dampf	46 bar/430 °C
Erzeugungsleistung	ca. 23,5 t/h
Brennstoff (Alt- u. Restholz)	ca. 41.600 t/a
Turbinenanlage	
Dampfturbine:	5,1 MWeI
Erzeugung	
Strom:	32.175 MWh/a
Wärme:	52.650 MWh/a
Investitionen	
	rund 15 Mio. Euro
Personal	
	7 Mitarbeiter der IWV

Über Fördereinrichtungen gelangen stündlich fünf bis sechs Tonnen Holz in den Biomasse-Kessel, wo es bei Temperaturen von über 850 °C verbrannt wird. Die heißen Rauchgase werden in einen Wasserrohrkessel geleitet, der Hochdruckdampf erzeugt. Dieser Dampf treibt eine Turbine an, die Strom erzeugt. Über eine Entnahme an der Turbine wird eine Leistung von 10 Megawatt durch den Dampf-Wasser-Wärmetauscher an das Fernwärmenetz der IWV abgegeben. Der Teil des Dampfes, der nicht für die Wärmeerzeugung benötigt wird, wird in der Turbine weiter entspannt und kondensiert in einem Luftkondensator.

Ihr Weg zum Biomasse-Heizkraftwerk Ilmenau



Biomasse-Heizkraftwerk Ilmenau GmbH
Gewerbepark „Am Wald“ 18a
98693 Ilmenau
Telefon +49 3677 6413-0
Telefax +49 3677 6413-32
info@bhi.de
www.bhi-ilmenau.de



Evonik New Energies GmbH
Trierer Straße 4
66111 Saarbrücken
Telefon +49 681 9494-00
Telefax +49 681 9494-2211
info-newenergies@evonik.com
www.evonik.com/newenergies



Lagern und Verwerten
von Abfällen